

Instalacje



SIECI GAZOWE



SIECI WODOCIĄGOWE



SIECI KANALIZACYJNE



SIECI CIEPŁOWNICZE



DROGOWNICTWO

SKŁADY „KROPELEK”

SKŁADY „PECEFAŁ”

SKŁADY „ŻELIWIARZ”

1. 239. I. CENNIK PODSTAWOWY SIECI GAZOWE
KUREK KULOWY O KOŁNIERZOWY Z PŁASZCZEM GRZEWCZYM WKPG KARTA A
EDYCJA I 2012. STAN NA DZIEŃ 2012.12.01

WKPG
DN20 – DN100

KUREK KULOWY KOŁNIERZOWY
Z PŁASZCZEM GRZEWCZYM

HEATED FLANGED BALL VALVE

ШАРОВОЙ КРАН ФЛАНЦЕВОЙ
С МЕХАНИЗМОМ ПОДДЕРЖКИ ТЕМПЕРАТУРЫ



Zastosowanie / Application / Применение:

Ciężkie oleje opalowe, masy bitumiczne i inne czynniki wymagające podwyższonej temperatury w celu utrzymania ich płynności / Crude oil fractions and other fluids congealing at ambient temperature / Масла, мазут, среды где нужен подогрев.
Kurek kulowy kołnierzowy z płaszczem grzewczym. Możliwość wykonania kurków do przyspawania / Ball valve with heating chamber. Welding ends on request. Сохраняют пропускную способность шаровых кранов в предназначенном к среде группа 2.

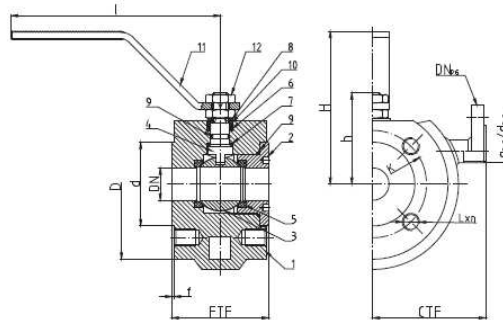


Tabela wymiarowa / Dimensions / Размеры

DN	PS [mm]	FTF [mm]	D [mm]	d [mm]	f [mm]	K [mm]	L [mm]	n [kilo]	h [mm]	l [mm]	H [mm]	S [mm]	CTF [mm]	DNw ¹⁾	d _{out} [mm]	g _{out} [mm]	Kw [mm]	Waga [kg]	M [mm]
20	16-40	75	105	58	2	75	M12	4	65	140	105	-	75	10	17.2	G3/8	26.2	-	7
25	16-40	80	115	68	2	85	M12	4	69	140	110	-	95	10	17.2	G3/8	40.9	-	16
32	16-40	90	140	78	2	100	M16	4	85	195	143	-	100	15	21.3	G1/2	67	-	25
40	16-40	100	150	88	2	110	M16	4	91	195	149	-	120	15	21.3	G1/2	104.7	-	48
50	16-40	110	165	102	2	125	M16	4	97	195	155	-	125	20	26.9	G3/4	163.6	-	68
65	16	105	185	122	2	145	M16	4	137	-	-	19	135	25	33.7	G1	276.5	-	68
80	16	130	200	138	2	160	M16	8	144	-	-	19	150	25	33.7	G1	418.8	-	126
100	16	160	220	158	2	180	M16	8	180	-	-	22	170	25	33.7	G1	654.4	-	241

Kołnierze przyłączeniowe wg / Flanged connections acc. to / Фланцы согласно: PN-EN 1062-1:2001.
Powierzchnia uszczelniająca kołnierzy: typ B. / Flange facing type: B. / Уплотнительная поверхность фланца: тип В.
M – moment obrotowy kołnierza przy maksymalnej dozwolonej różnicy ciśnień / Maximal operating torque engaged by / Крутящий момент крана при максимальной допустимой разности давлений, умноженный на 30%
1) - przyłącze kołnierze wg zamówień z klientem / ends according to customer / присоединения отбортов по заказу с клиентом

INFORMACJE TECHNICZNE ORAZ WYCENY INWESTYCYJNE U NASZYCH DORADCÓW

TAŚMY I FOLIE
BUDOWLANE

TAŚMY I FOLIE
OPAKOWANIOWE

MATERIAŁY IZOLUJĄCE
I USZCZELNIAJĄCE

SYSTEMY DOCIEPLEŃ
BUDYNKÓW

BEZPIECZEŃSTWO
I HIGIENA PRACY



Chemia

Kropelek:
kontakt bezpośredni: +48 505 657 795

magazyn dla dostaw 114SIW: ul. Handlowa 2, 41-807 Zabrze
sklad.kropelek.zabrze@orangeseven.pl

Pecefał:
kontakt bezpośredni: +48 505 657 795

magazyn dla dostaw 114SIK: ul. Handlowa 2, 41-807 Zabrze
sklad.pecefał.zabrze@orangeseven.pl

Żeliwiarz:
kontakt bezpośredni: +48 505 657 795

magazyn dla dostaw 111SID: ul. Cegielnia Murcki 5, 40-749 Katowice
sklad.zeliwiarz.katowice@orangeseven.pl

Adres do korespondencji i fakturowania: Orange Seven, ul. Opolskiego 1/21, 41-500 Chorzów

Instalacje:
kontakt bezpośredni: +48 605 227 040

magazyn dla dostaw 110I: ul. Kościuszki 227, 40-600 Katowice
magazyn.instalacje.katowice@orangeseven.pl

magazyn dla dostaw 210I: ul. Zakłiki z Mydlnik 16, 30-198 Kraków
magazyn.instalacje.krakow@orangeseven.pl

Chemia:
kontakt bezpośredni: +48 605 227 040

magazyn dla dostaw 110C: ul. Śląska 88, 40-742 Katowice
magazyn.chemia.katowice@orangeseven.pl